

XPS 18

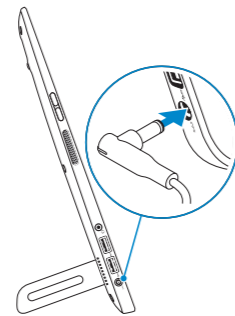
Quick Start Guide

Skrócona instrukcja uruchomienia
Краткое руководство по началу работы
Hızlı Başlangıç Kılavuzu
מדריך התחלה מהירה



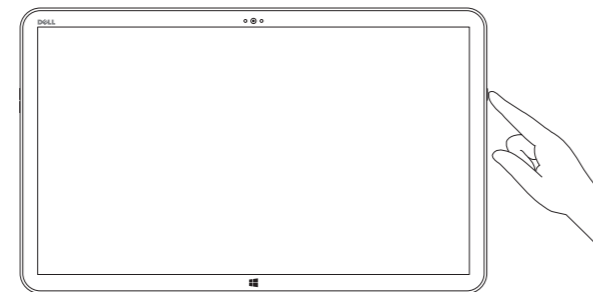
1 Connect the power adapter

Podłącz zasilacz
Подсоедините адаптер питания
Güç adaptörünü takın
חבר את מתאם החשמל



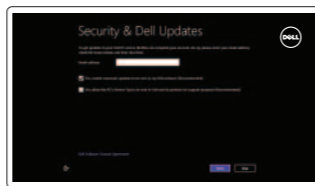
2 Press the power button

Naciśnij przycisk zasilania
Нажмите кнопку питания
Güç düğmesine basın
לחץ על מתג ההפעלה



3 Finish Windows setup

Zakończ konfigurację systemu Windows
Завершите установку Windows
Windows kurulumunu tamamlama
גדירת Windows הסתיימה



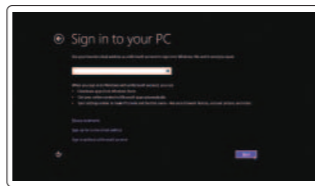
Enable security and updates

Włącz funkcję ochrony i aktualizacje
Включите защиту и обновления
Güvenlik ve güncellemeleri etkinleştirme
אפשר אבטחה ועדכונים



Connect to your network

Połącz się z siecią
Подключитесь к сети
Ağınıza bağlanma
התחבר לרשת



Sign in to your Microsoft account or create a local account

Zaloguj się w koncie Microsoft lub utwórz nowe konto lokalne
Войдите в учетную запись Microsoft или создайте локальную учетную запись
Microsoft hesabınıza oturum açma veya yerel bir hesap oluşturma
היכנס לחשבון Microsoft שלך או צור חשבון מקומי

Explore resources

Przeglądaj zasoby | Изучите ресурсы
Kaynakları araştırma | בדוק משאבים



Help and Tips

Pomoc i wskazówki | Помощь и советы
Yardım ve ipuçları | עזרה ועצות



My Dell

Mój Dell | Мой компьютер Dell
Dell Bilgisayarım | Dell שלי

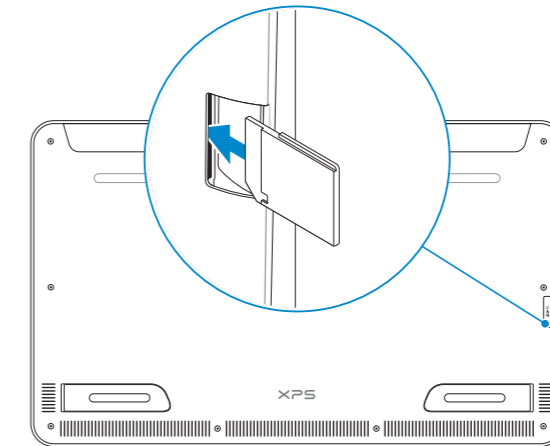


Register your computer

Zarejestruj swój komputer | Зарегистрируйте компьютер
Bilgisayarınızı kaydetme | רשום את המחשב שלך

Insert SD card (optional)

Włóż kartę SD (opcjonalnie) | Вставьте SD-карту (не обязательно)
SD kart takin (Seçeneğe bağlı) | הכנס כרטיס SD (אופציונלי)



Product support and manuals

Wsparcie techniczne i podręczniki dotyczące produktu
Поддержка и руководства по продукту
Ürün desteği ve kılavuzlar
תמיכה ומדריכים למוצר

dell.com/support
dell.com/support/manuals
dell.com/windows8

Contact Dell

Skontaktuj się z firmą Dell | Обратитесь в компанию Dell
Dell'e başvurun | Dell אל פנה

dell.com/contactdell

Regulatory and safety

Przepisy i zasady bezpieczeństwa
Нормативная документация и безопасность
Mevzuat ve güvenlik
תקנות ובטיחות

dell.com/regulatory_compliance

Regulatory model and type

Model i typ wg normy
Модель и тип согласно нормативной документации
Yasal model ve tür
דגם וסוג תקינה

W01A
W01A001

Computer model

Model komputera | Модель компьютера
Bilgisayar modeli | מחשב דגם

XPS 1810

Información para NOM, o Norma Oficial Mexicana

La información que se proporciona a continuación se mostrará en los dispositivos que se describen en este documento, en conformidad con los requisitos de la Norma Oficial Mexicana (NOM):

Importador:

Dell Mexico S.A. de C.V.
AV PASEO DE LA REFORMA NO 2620 PISO 11
COL. LOMAS ALTAS
MEXICO DF CP 11950

Modelo	W01A
Voltaje de alimentación	100 V CA-240 V CA
Frecuencia	50 Hz-60 Hz
Consumo de corriente de entrada	1,60 A
Voltaje de salida	19,50 VCC
Consumo de corriente de salida	3,34 A
País de origen	Hecho en China

© 2013 Dell Inc.
© 2013 Microsoft Corporation.



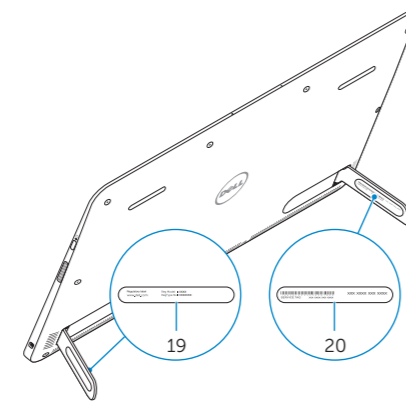
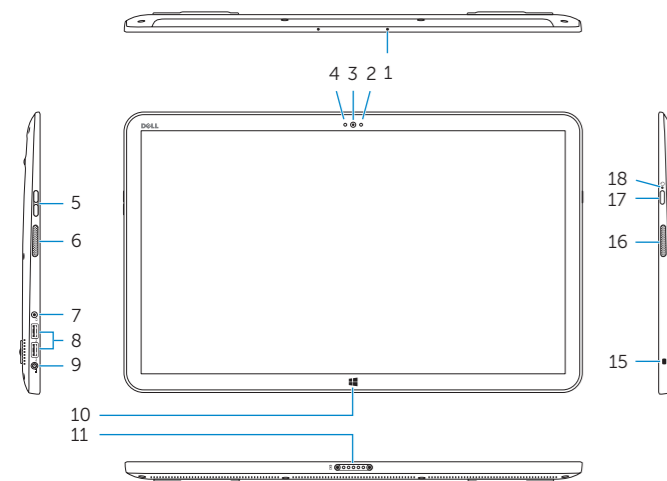
0NV08KA00



Printed in China.
2013-09

Features

Funkcje | Функциональные возможности | Özellikler | תכונות



- | | |
|-------------------------------|--------------------------------|
| 1. Microphones (2) | 12. Right foot |
| 2. Ambient-light sensor | 13. Left foot |
| 3. Camera | 14. SD-card slot |
| 4. Camera-status light | 15. Security-cable slot |
| 5. Volume-control buttons (2) | 16. Right speaker |
| 6. Left speaker | 17. Power button |
| 7. Headset port | 18. Power/Battery-status light |
| 8. USB 3.0 ports (2) | 19. Regulatory label |
| 9. Power-adapter port | 20. Service Tag label |
| 10. Windows button | |
| 11. Charging connector | |

- | | |
|--|--|
| 1. Mikrofony (2) | 12. Prawa nóżka |
| 2. Czujnik natężenia światła otoczenia | 13. Lewa nóżka |
| 3. Kamera | 14. Gniazdo kart SD |
| 4. Lampka stanu kamery | 15. Gniazdo linki antykradzieżowej |
| 5. Przyciski regulacji głośności (2) | 16. Prawy głośnik |
| 6. Lewy głośnik | 17. Przycisk zasilania |
| 7. Gniazdo zestawu słuchawkowego | 18. Lampka zasilania/stanu akumulatora |
| 8. Porty USB 3.0 (2) | 19. Etykieta znamionowa |
| 9. Złącze zasilacza | 20. Etykieta z kodem serwisowym |
| 10. Przycisk Windows | |
| 11. Złącze ładowania | |

- | | |
|-----------------------------------|--|
| 1. Микрофоны (2) | 12. Правая ножка |
| 2. Датчик внешнего освещения | 13. Левая ножка |
| 3. Камера | 14. Гнездо для SD-карты |
| 4. Индикатор состояния камеры | 15. Гнездо защитного кабеля |
| 5. Кнопки настройки громкости (2) | 16. Правый динамик |
| 6. Левый динамик | 17. Кнопка питания |
| 7. Порт для наушников | 18. Индикатор состояния питания/аккумулятора |
| 8. Порты USB 3.0 (2) | 19. Метка согласно нормативной документации |
| 9. Порт адаптера питания | 20. Метка обслуживания |
| 10. Клавиша Windows | |
| 11. Разъем зарядки | |

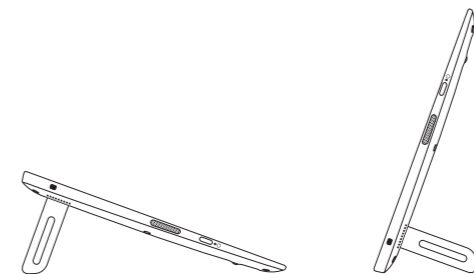
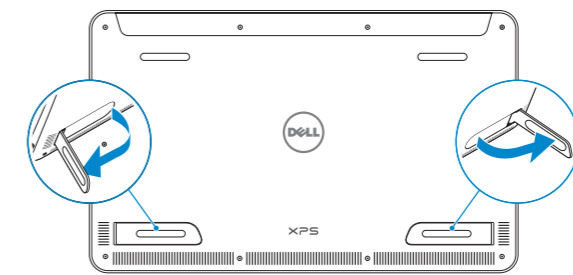
- | | |
|---|-----------------------------|
| 1. Mikrofonlar (2) | 12. Sağ ayak |
| 2. Ortam ışığı sensörü | 13. Sol ayak |
| 3. Kamera | 14. SD-kart yuvası |
| 4. Kamera durum ışığı | 15. Güvenlik kablosu yuvası |
| 5. Ses denetimi düğmeleri (2) | 16. Sağ hoparlör |
| 6. Sol hoparlör | 17. Güç düğmesi |
| 7. Mikrofonlu kulaklık bağlantı noktası | 18. Güç/Pil durum ışığı |
| 8. USB 3.0 bağlantı noktaları (2) | 19. Yasal etiket |
| 9. Güç adaptörü bağlantı noktası | 20. Servis Etiketi |
| 10. Windows tuşu | |
| 11. Şarj bağlayıcısı | |

- | | |
|-----------------------------|--------------------------|
| 1. מיקרופונים (2) | 12. רגלית ימנית |
| 2. חיישן תאורת סביבה | 13. רגלית שמאלית |
| 3. מצלמה | 14. חריץ לכרטיס SD |
| 4. נורית מצב מצלמה | 15. חריץ כבל אבטחה |
| 5. לחצני בקרת עוצמת קול (2) | 16. רמקול ימני |
| 6. רמקול שמאלי | 17. לחצן הפעלה |
| 7. יציאת אוזניים | 18. נורית מצב חשמל/סוללה |
| 8. יציאות USB 3.0 (2) | 19. תווית תקינה |
| 9. יציאת מתאם לספק כוח | 20. תווית תג שירות |
| 10. לחצן Windows | |
| 11. מחבר טעינה | |

Basic Stand

Podstawka zwykła | Основная стойка

Genel hal | מעמד בסיסי



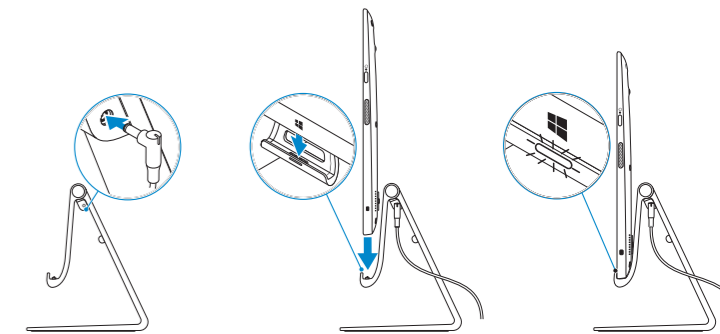
Powered Stand (optional)

Podstawka zasilająca (opcjonalna)

Подключаемая к источнику питания стойка (приобретается отдельно)

Elektrikli Ayak (isteğe bağlı)

מעמד מחובר לחשמל (אופציונלי)



NOTE: The docking-status light turns on when your computer is correctly seated on the powered stand.

UWAGA: Lampka stanu dokowania sygnalizuje poprawne osadzenie komputera na podstawce zasilającej.

ПРИМЕЧАНИЕ. При правильном размещении компьютера на подключаемой к источнику питания стойке включается световой индикатор состояния стыковки.

NOT: Bilgisayarınız elektrikli ayağa doğru yerleştiğinde, yerleşime durum ışığı yanar.

הערה: נורית מצב העגינה מאירה כאשר המחשב ניצב כהלכה במעמד המחובר לחשמל.